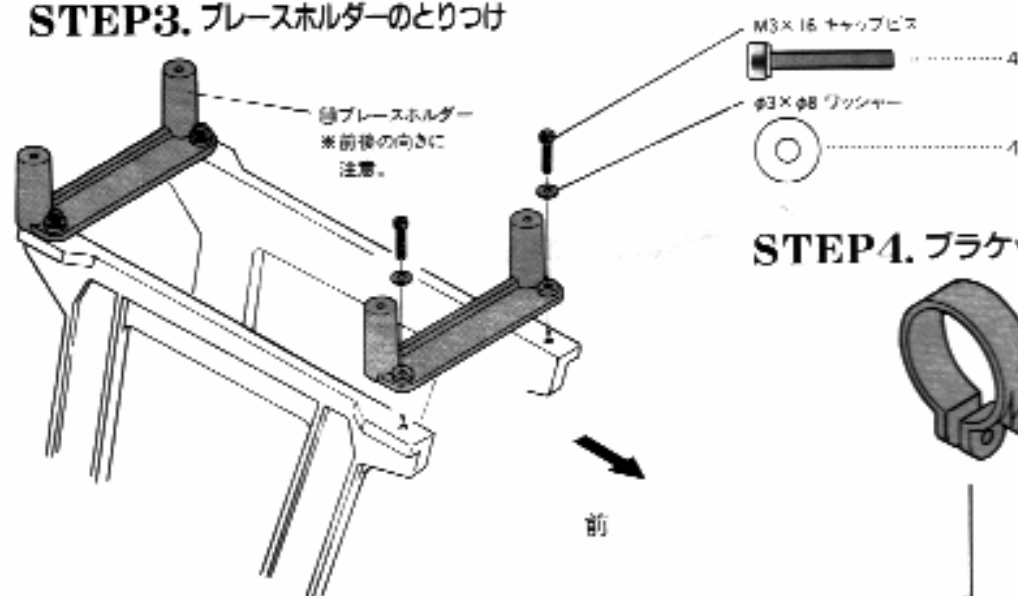
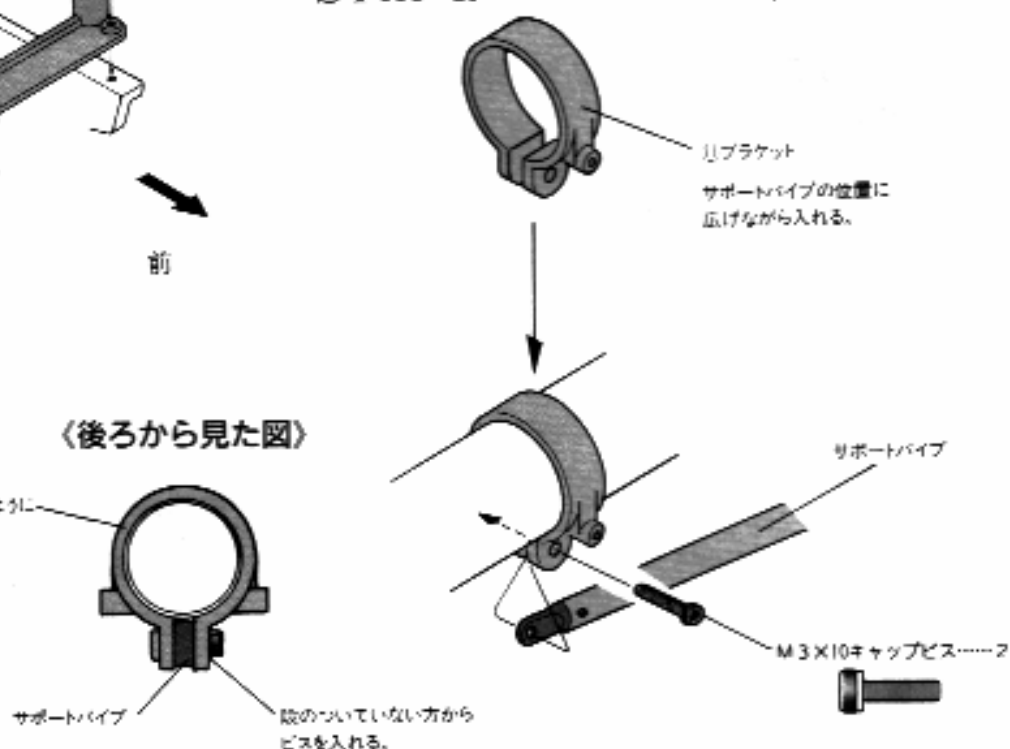




### STEP3. ブレースホルダーのとりつけ



### STEP4. ブラケットのとりつけ



#### 《後ろから見た図》

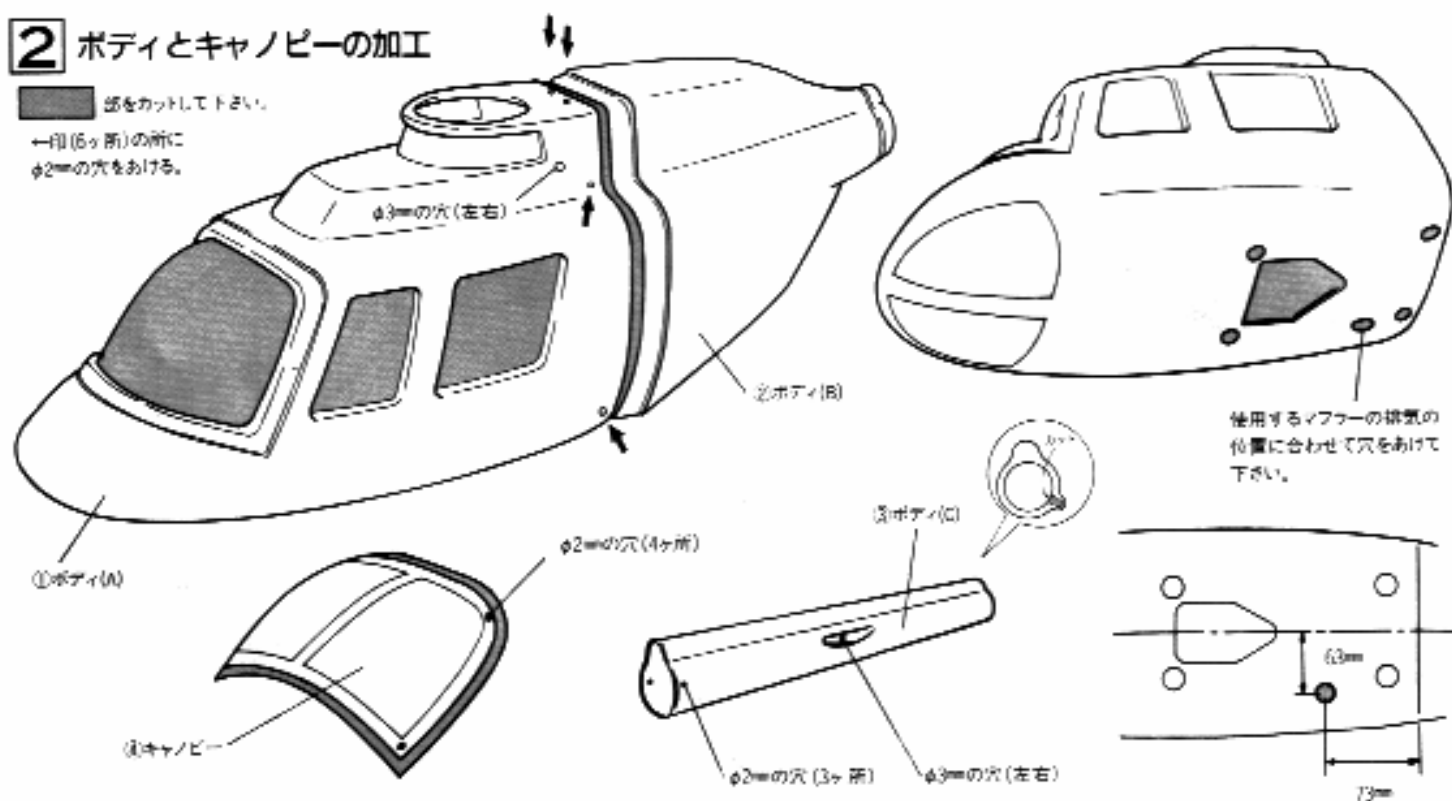
① ブラケット  
※ 位置になるように  
固定する。

サポートパイプ ⑤ 隙のない方から  
ビスを入れる。

## 2 ボディとキャノピーの加工

■ 部をカットして下さい。

→印(5ヶ所)の前に  
φ2mmの穴をあける。



#### 《カット時の注意》

ボディのカットはカッターナイフ  
をしますが、一度に切ろうとせ  
ずに少しずつキムをつけるよう  
にカットします。  
切りすぎやケガには十分注意して  
下さい。

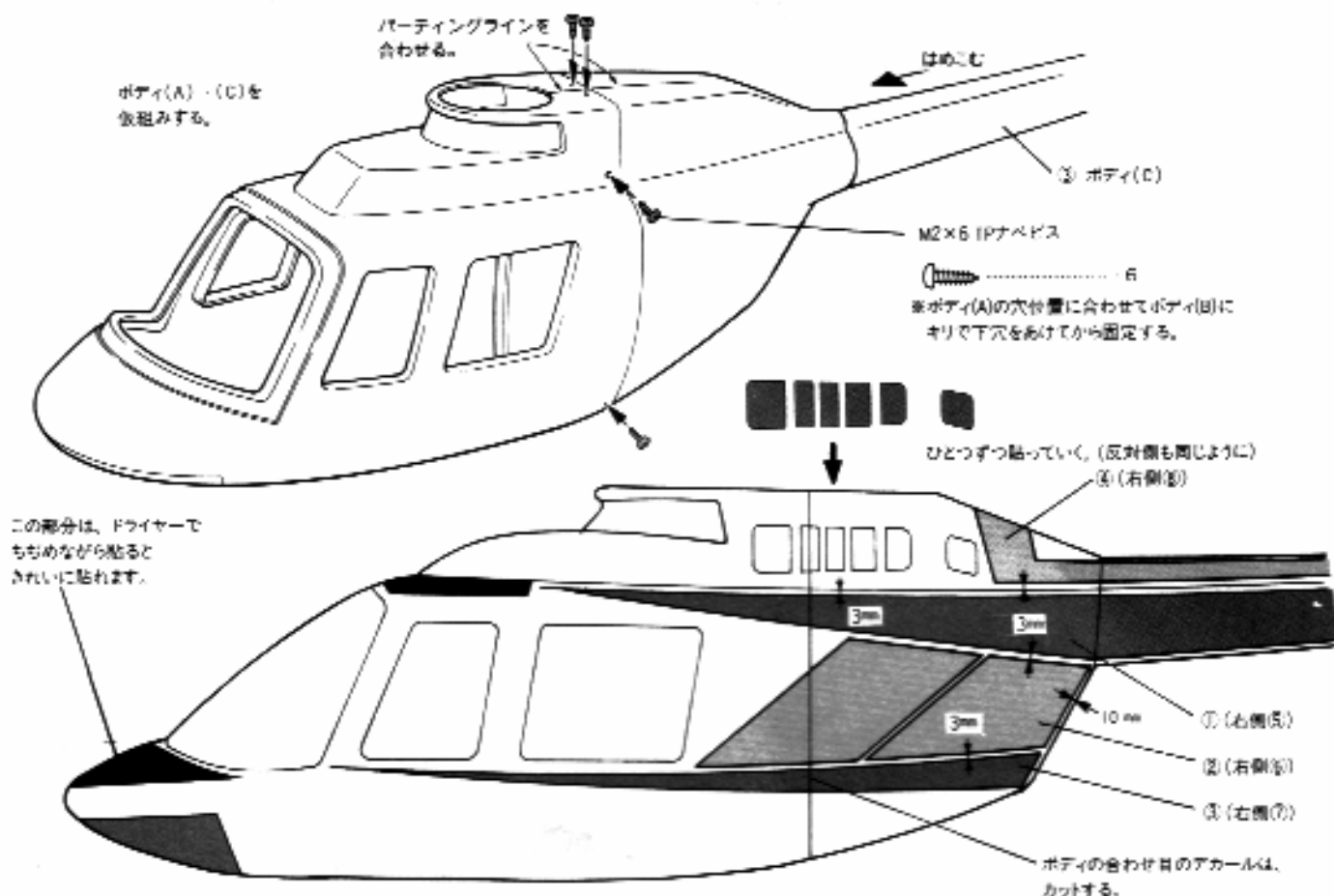
H-62015を使用する時は上図の位置に  
φ15mmの穴をあけて下さい。

### 3 デカールのはりつけ

●ボディのかざりつけには、簡単なものから順に下記の3種類があります。仕上がり状態によってお選び下さい。

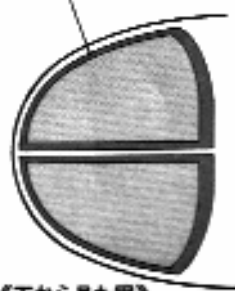
- ①ボディにデカールを貼りつけるだけ。
- ②ボディにLSSプライマーを吹きつけ、デカールを貼った後、クリアーで塗装する。
- ③ボディにLSSプライマーを吹きつけた後、好みの色に塗装する。

〔注意〕②のクリアー塗装、③の塗料には耐燃性のものをお使い下さい。



この部分は、ドライヤーで  
もちめながら貼ると  
きれいに貼れます。

はみ出した部分は  
カット。



《下から見た図》

●この部分のアカールは、曲面になじむよう、ドライヤーなどであたためながら引張ってのびして貼って下さい。また大きめになっていますので、はみ出した部分はボディのラインに合わせてカットして下さい。

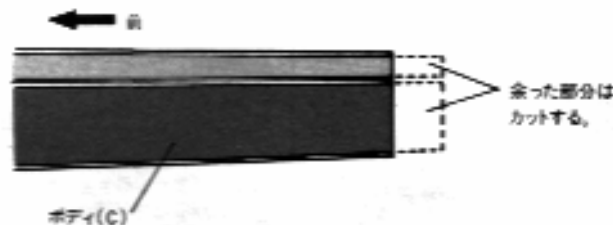
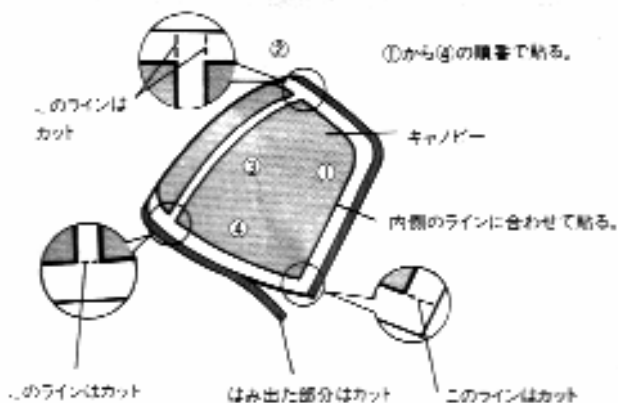
〔注意〕

せっけん水をつけると、はがれてしまいますので絶対につけないで下さい。

- ①-④は順番に貼ります。
- ①、②、⑤、⑥は、以下のように貼るときれいに貼れます。

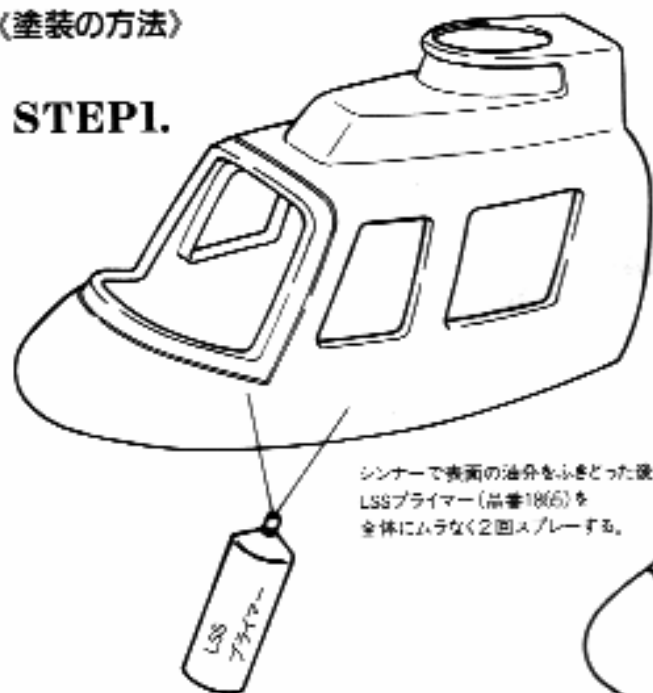


- ①貼る面にうすい石けん水をつける。
- ②アカールの裏紙を少しはがして位置を決める。
- ③空気が残らないように、少しずつ水分を押し出すように貼っていく。

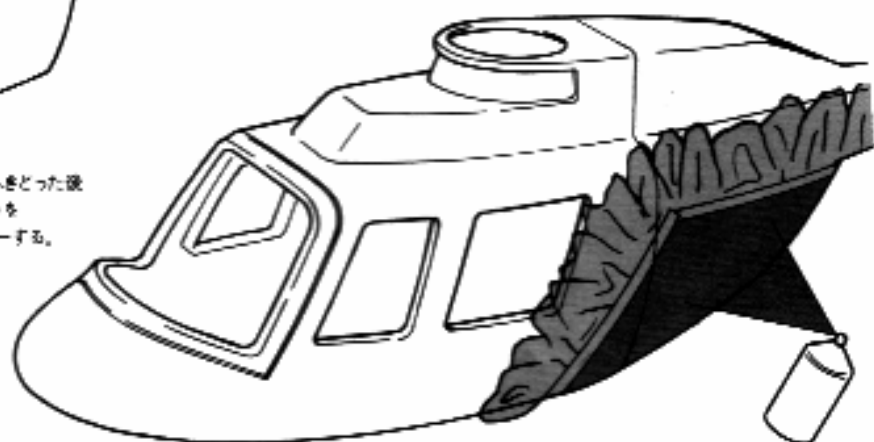


〈塗装の方法〉

STEP1.



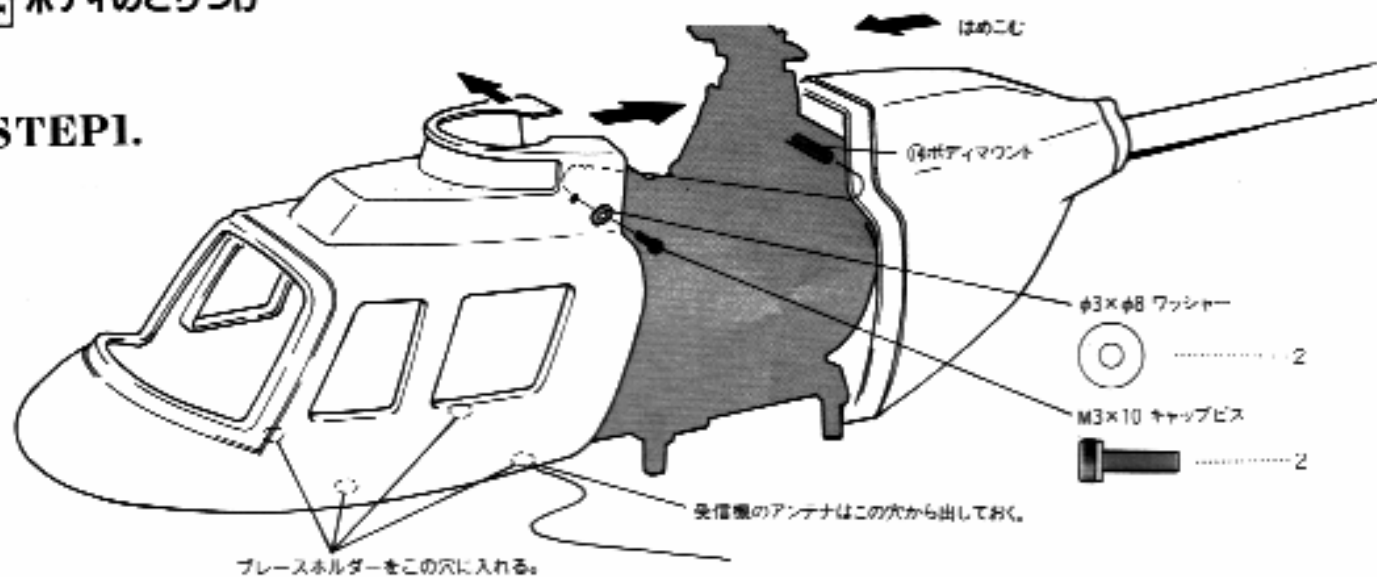
STEP2.



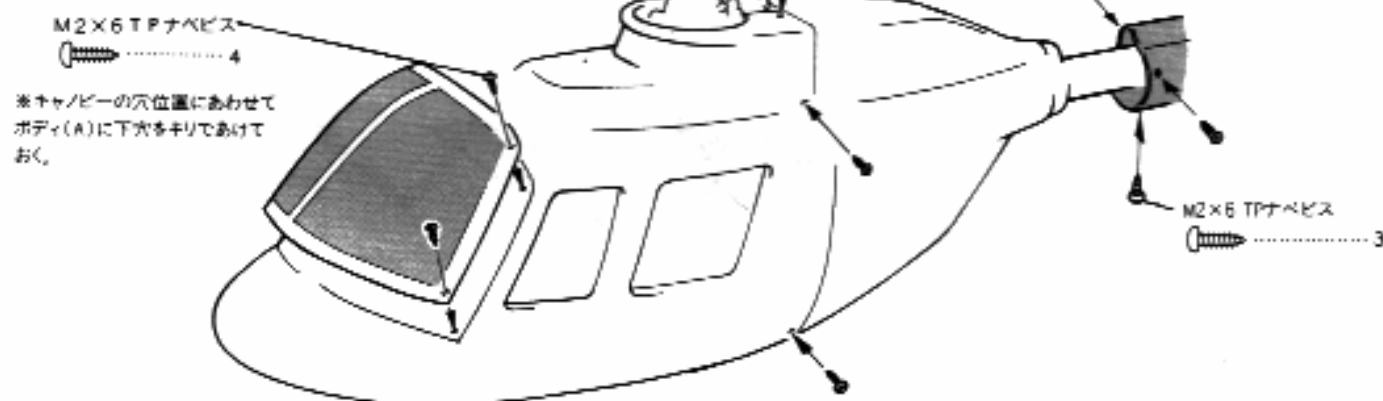
4 ボディのとりつけ

ラインに合わせてカットし、ニコを広げながら入れる。

STEP1.



STEP2.



## 5 プレースのとりつけ

M3×16 キャップビス……4

φ3×φ8 ワッシャー……4

M2×6 TPナベビス……4

φ3×φ8 ワッシャー  
M3×16 キャップビス  
M2×6 TPナベビス

① スキッドキャップ (ホワイト)

② スキッド

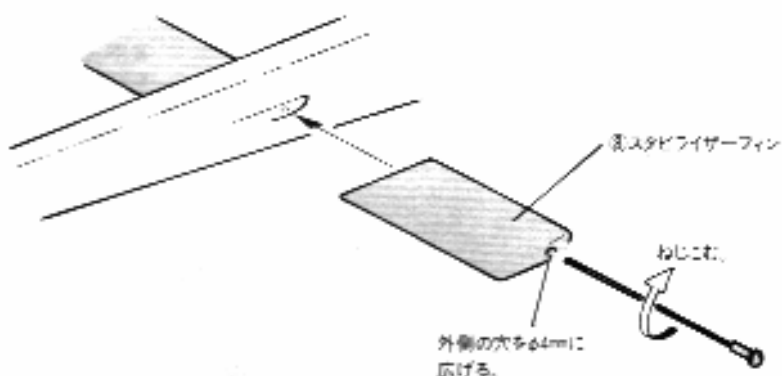
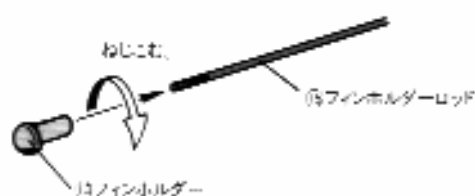
③ プレース (ホワイト)

アンテナをとおす。

※スキッドは瞬間接着剤またはM2×6TPナベビスで固定する。

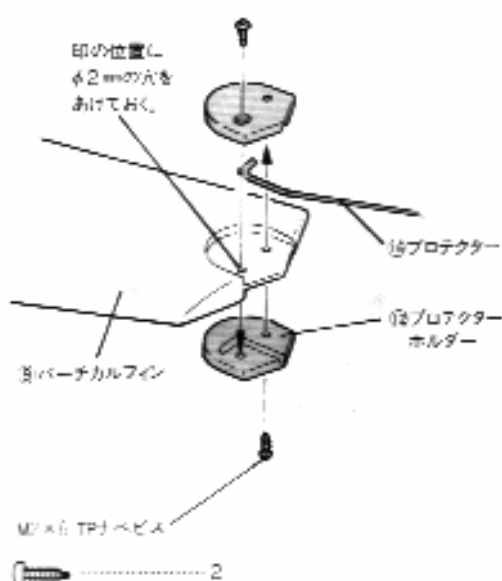
## 6 スタビライザーフィンのとりつけ

固定用ロッドを作る。(2本)

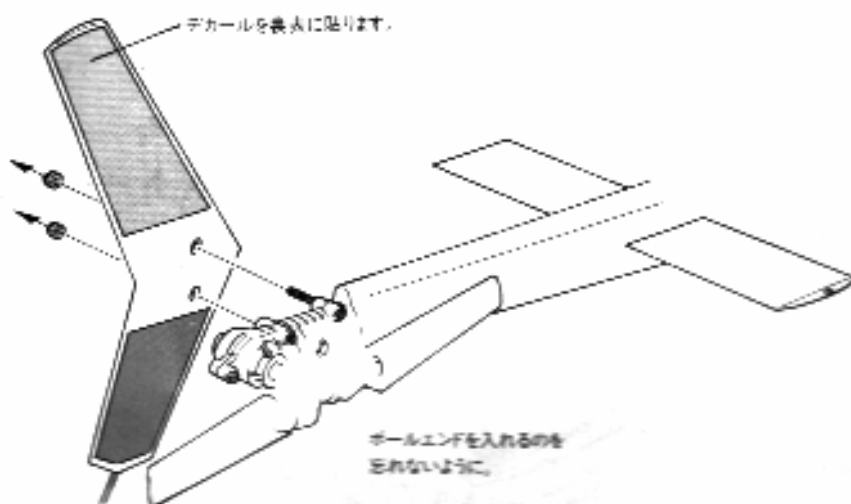


## 7 パーチカルフィンのとりつけ

**STEP1.** プロテクターをとりつけます。

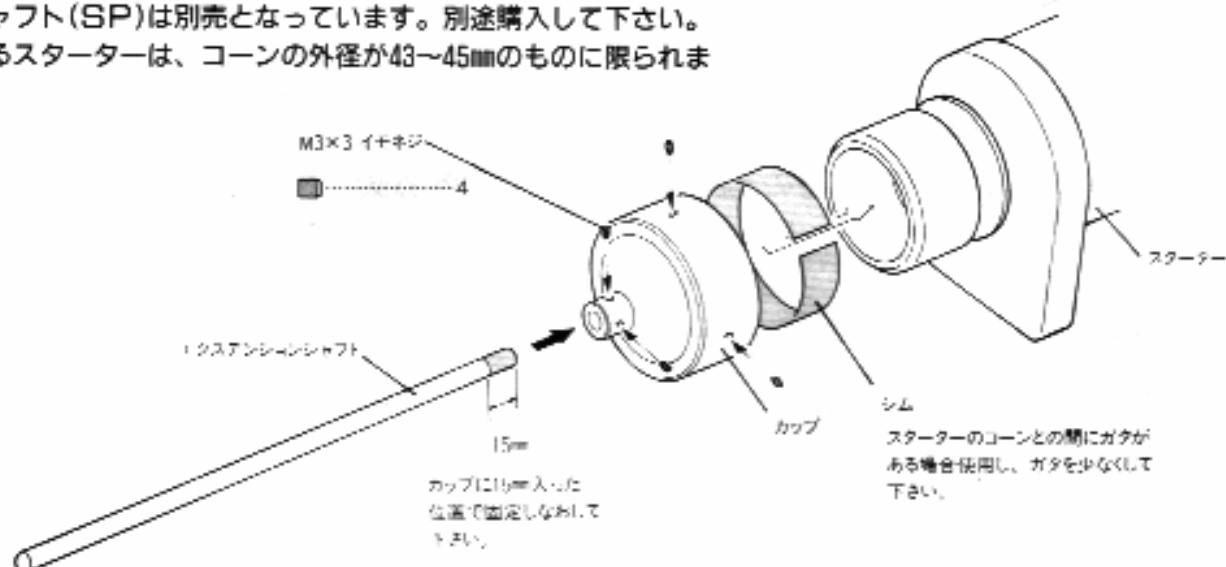


**STEP2.** テールギヤボックスをもとのように組み立てます。



## 8 スターターシャフトの組立

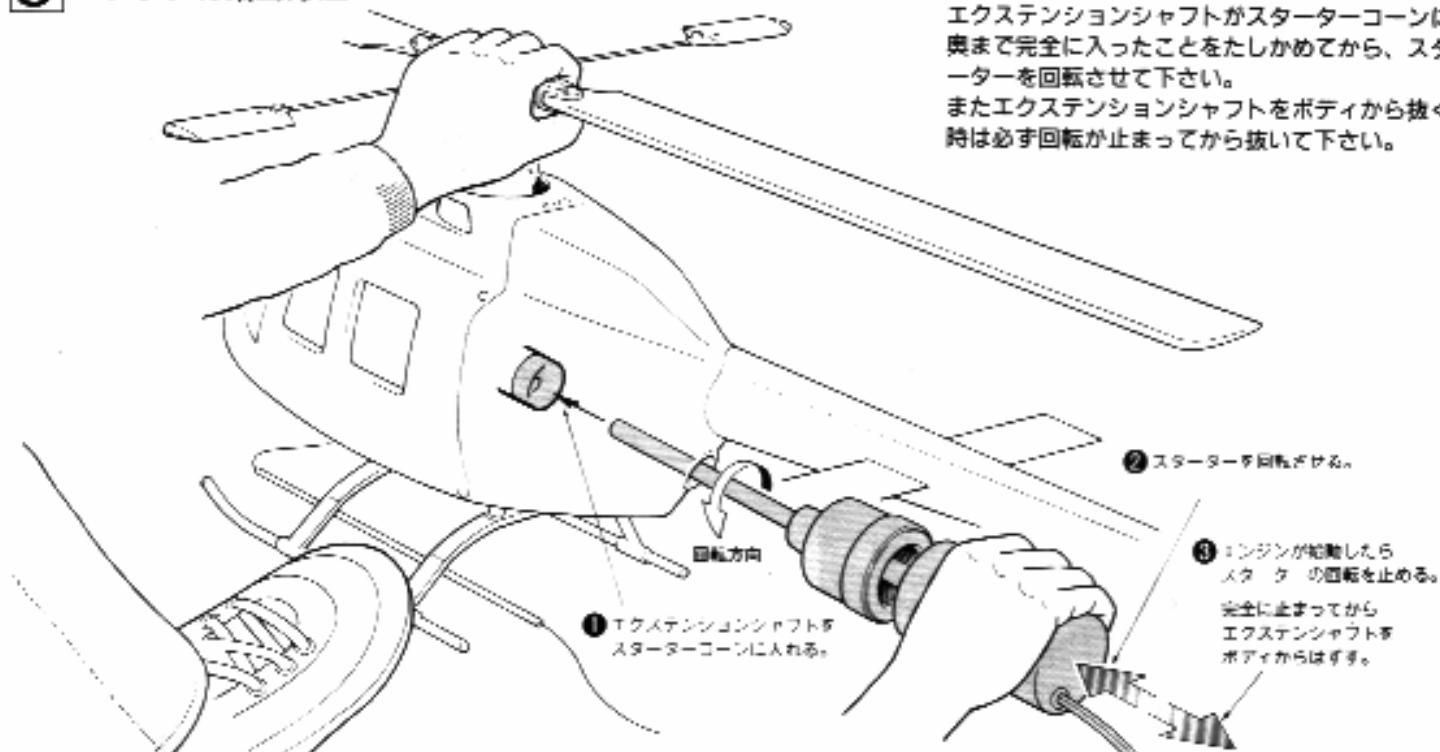
※スターターシャフト(SP)は別売となっています。別途購入して下さい。  
尚、使用できるスターターは、コーンの外径が43~45mmのものに限られます。



## 9 エンジンの始動方法

(注意)

エクステンションシャフトがスターターコーンに奥まで完全に入ったことをたしかめてから、スターターを回転させて下さい。  
またエクステンションシャフトをボディから抜く時は必ず回転が止まってから抜いて下さい。



- デカールに使用する前の燃料がつくと色が落ちることがあります。注意して下さい。
- 燃料で汚れたボディは機体からとりはずして中性洗剤などで洗うときれいになります。

### パーツリスト

キーNo.	部品名	個数	キーNo.	部品名	個数
1	ボディ(A)	1	10	ブレームホルダー	2
2	ボディ(B)	1	11	ブラケット	1
3	ボディ(C)	1	12	プロテクターホルダー	2
4	キャノピー	1	13	フィンホルダー	2
5	ブレーム(ホワイト)	2	14	ボディマウント	2
6	スクッド	2	15	フィンホルダーロード	2
7	スクッドキャップ(ホワイト)	4	16	プロテクター	1
8	スタビライザーフィン	2	17	デカール(本体) (シロ組)	1
9	バーナカルボン	1	18	デカール(アール)	1

### スペアパーツ 内容と価格

品番	部品名	内容(キーNo.)	定価	送料
H-6220	ボディ(A), (B)	①②各1	13,000	820
H-6221	ボディ(C)	③×1	3,000	820
H-6222	キャノピー	④×1	1,500	250
H-6223	ブレーム(ホワイト)	⑤×2 ⑥×4	2,000	250
H-6224	アールフィンセット	⑧⑨各2 ⑩⑪各1	3,000	250
H-6225	プラパーツセット	⑫⑬⑭⑮各2	1,800	250
H-6226	デカールセット	⑯⑰各1	3,500	750
H-6226B	デカールセット(ブルー)	⑯⑰各1 (ブルー系)	3,500	250
H-6227	アールアール	⑱×1	1,200	250
H-6227U	アールデカール(ブルー)	⑱×1 (ブルー系)	1,200	250
H-6228	ワンウェイスターターコーン		2,000	250
H-6201S	スケールボディマウン		6,500	750
H-3231	スターターシャフト(SP)		3,000	250
1865	1.5Sプライマー	1.5Sボディ塗装下地剤	2,000	250
1947	ミスティングカバースト	ニス塗料付マスキングテープ	800	360

**KYOSHO**

京商株式会社

〒243 神奈川県横浜市都立区長町153  
TEL: 0462(25)1511(代表)  
アフターサービス部のお問い合わせは:  
月曜～金曜(祝祭日を除く) 10:00～18:00  
本社: 東京都千代田区